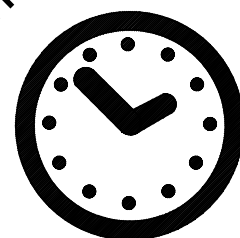
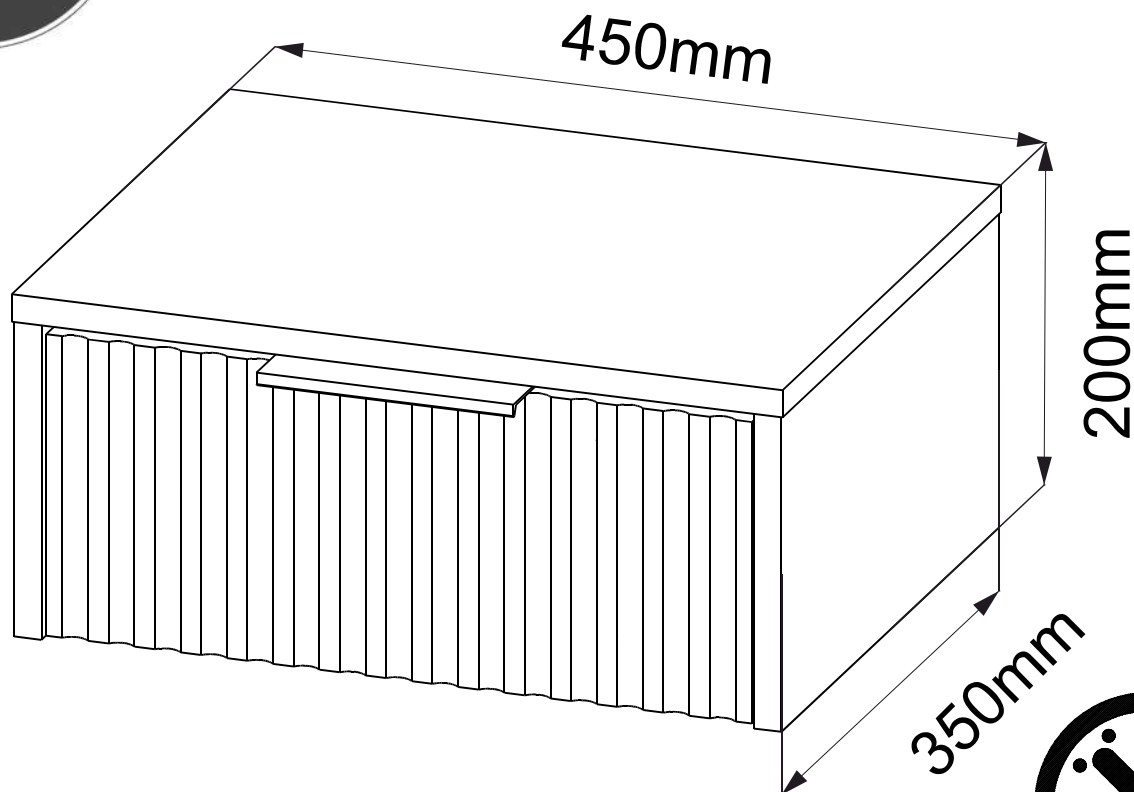
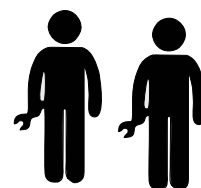


ИНСТРУКЦИЯ ПО СБОРКЕ

Набор корпусной мебели "РИМ" КМ-062.00



40 min

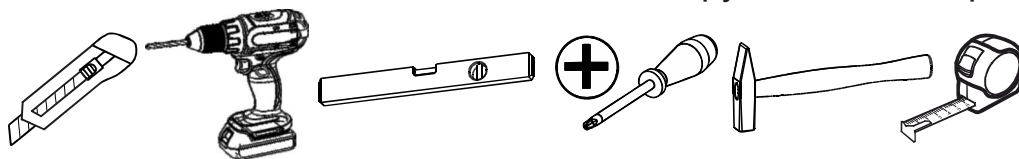


Тумба навесная Рим 1ш КМ-062.01

Для получения технической поддержки и видеоинструкций отсканируйте QR-код.



Необходимый инструмент для сборки



По вопросам сборки и рекламации обращаться:

ООО «ТрендВелл»

УНП: 291866318

224022, г.Брест, ул. Карьерная, 12А, пом. 5, каб. 2И,

тел: +375 (29) 704-19-37

email: trendwell@yandex.by

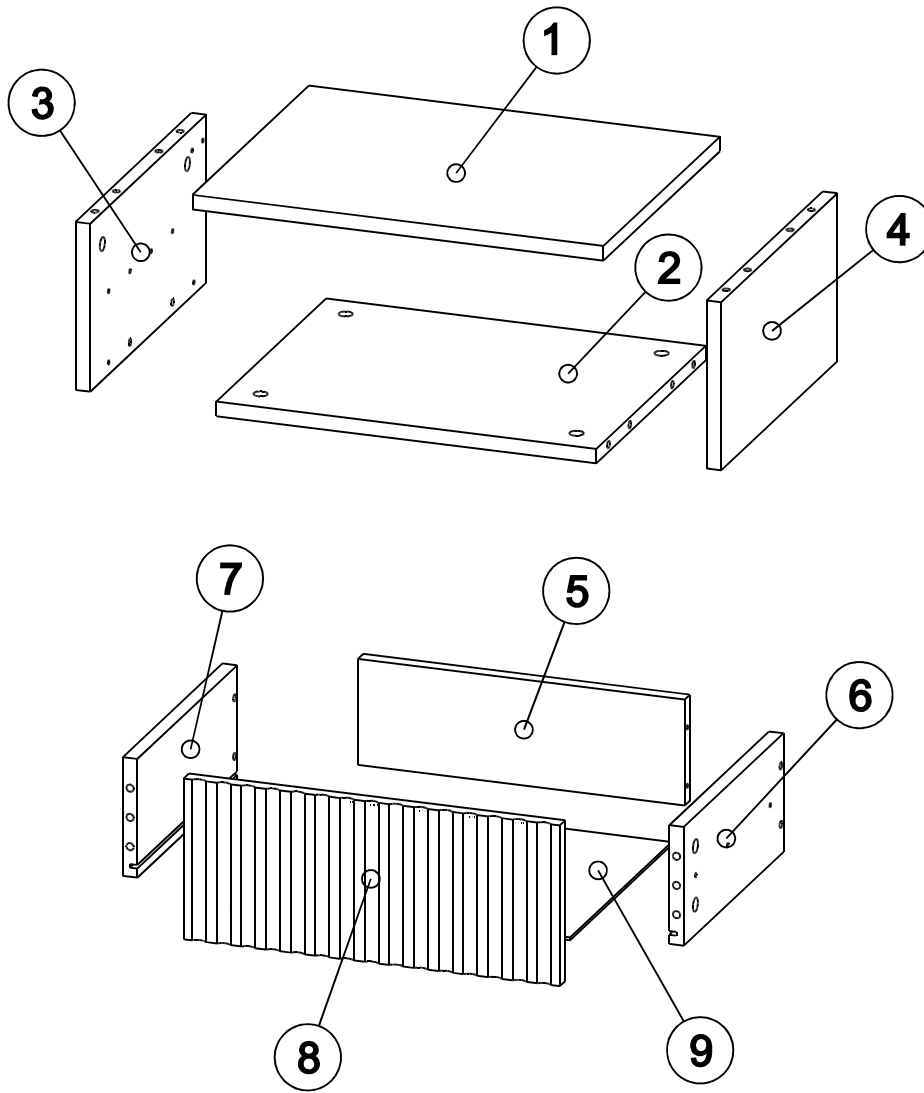
Трендвелл

МЕБЕЛЬ, СОЗДАЮЩАЯ ВАШ ИНТЕРЬЕР

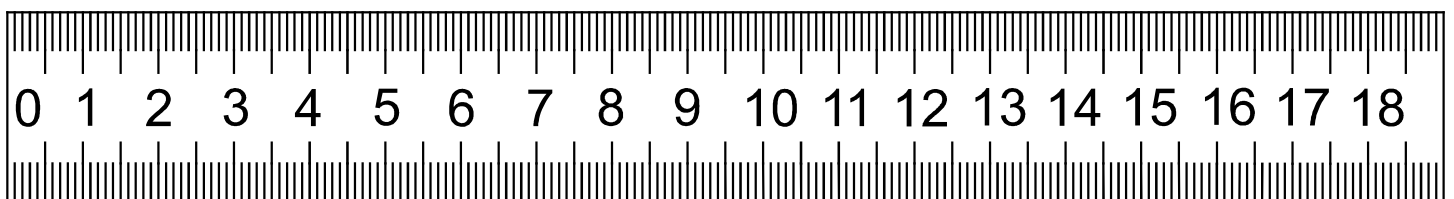
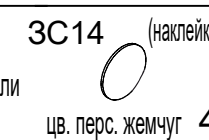
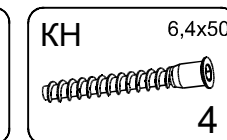
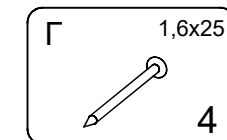
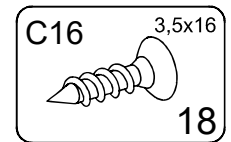
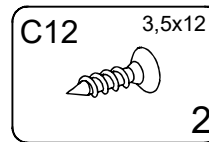
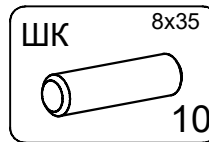
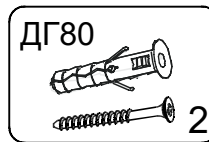
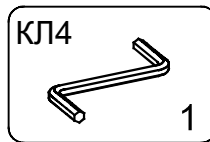
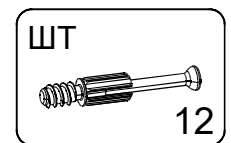
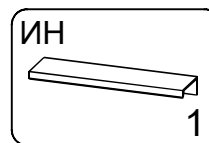
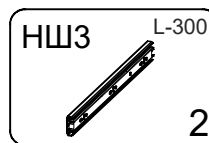
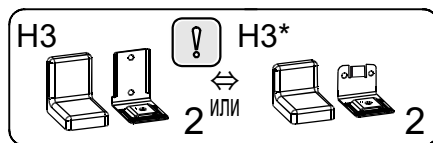
Набор корпусной мебели "РИМ" КМ-062.00

Список деталей

№	Размер	Кол.
1	450x350x16mm	1
2	416x330x16mm	1
3	184x349x16mm	1
4	184x349x16mm	1
5	116x358x16mm	1
6	300x130x16mm	1
7	300x130x16mm	1
8	176x412x16mm	1
9	372x306x3mm	1

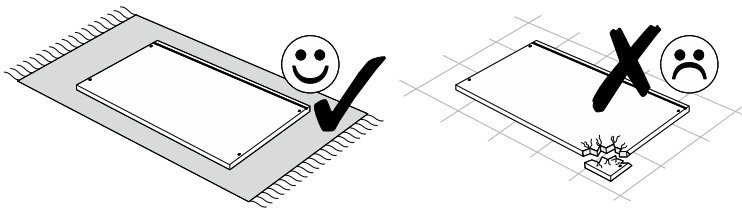


Пожалуйста, проверьте комплектность фурнитуры перед установкой

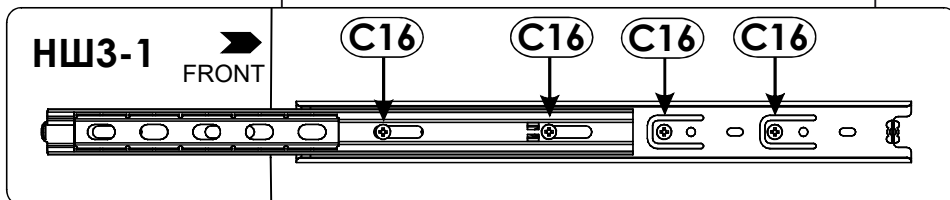
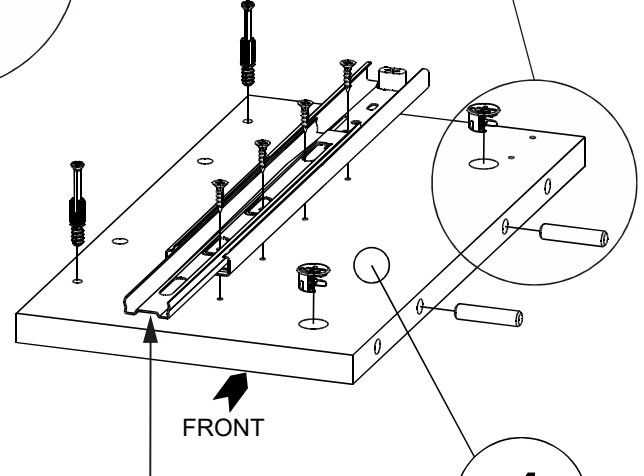
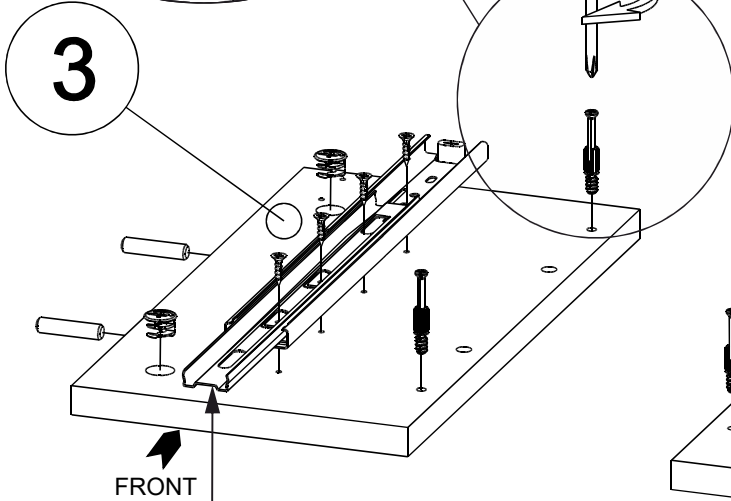
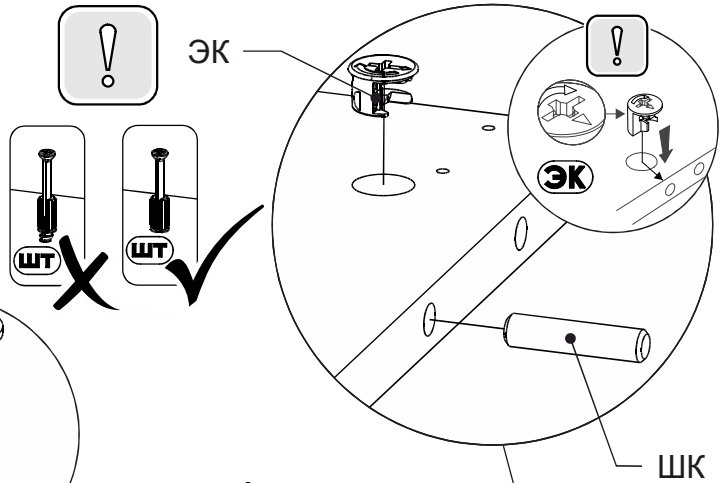
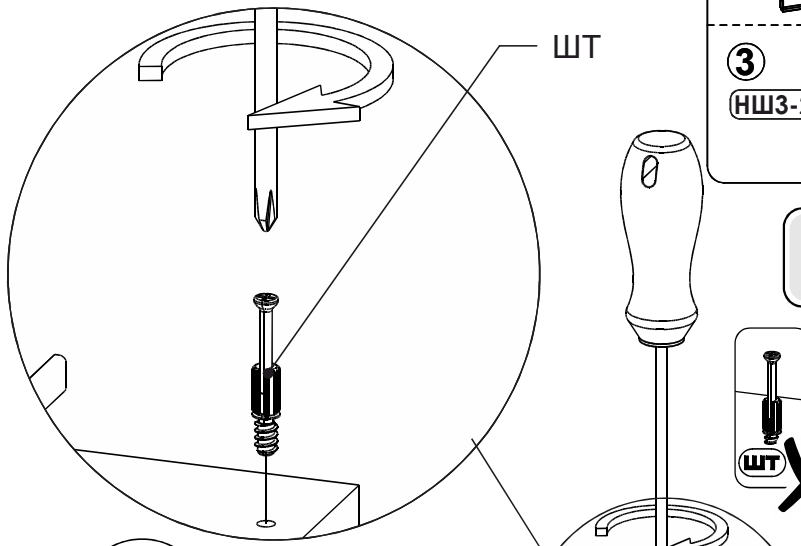
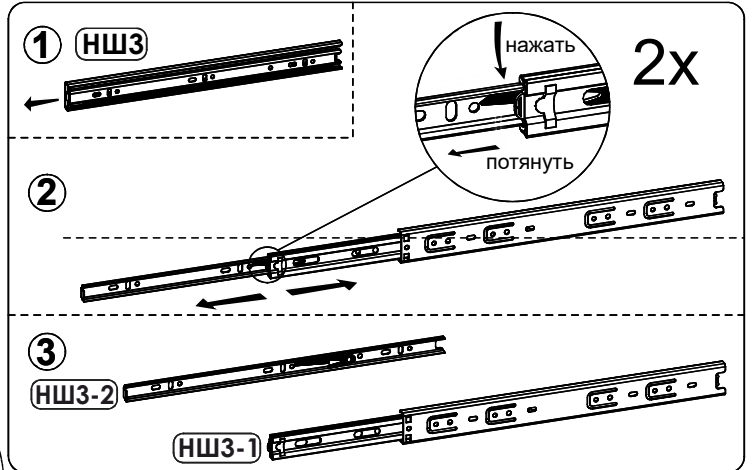
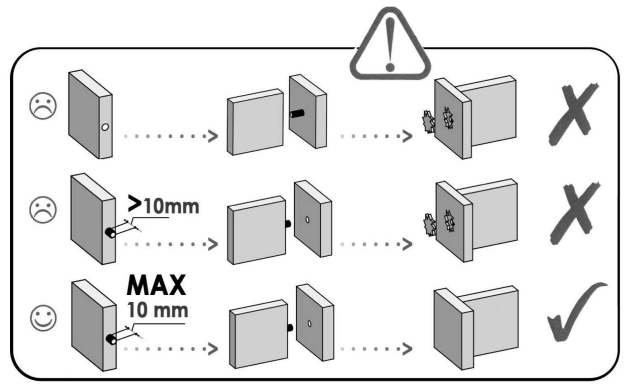
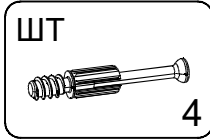
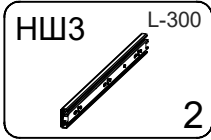
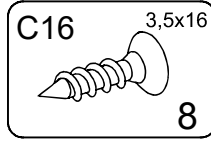
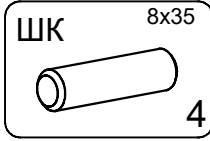
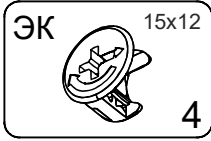


V02022026

Авторские права на это изделие и инструкцию по сборке принадлежат ЧПУП "Кортекс-мебель". Использование текстов, копирование фрагментов текста, изображения, фотографии, фрагментов инструкций без разрешения владельца или непреднамеренное нарушение авторских прав будет преследоваться по закону.

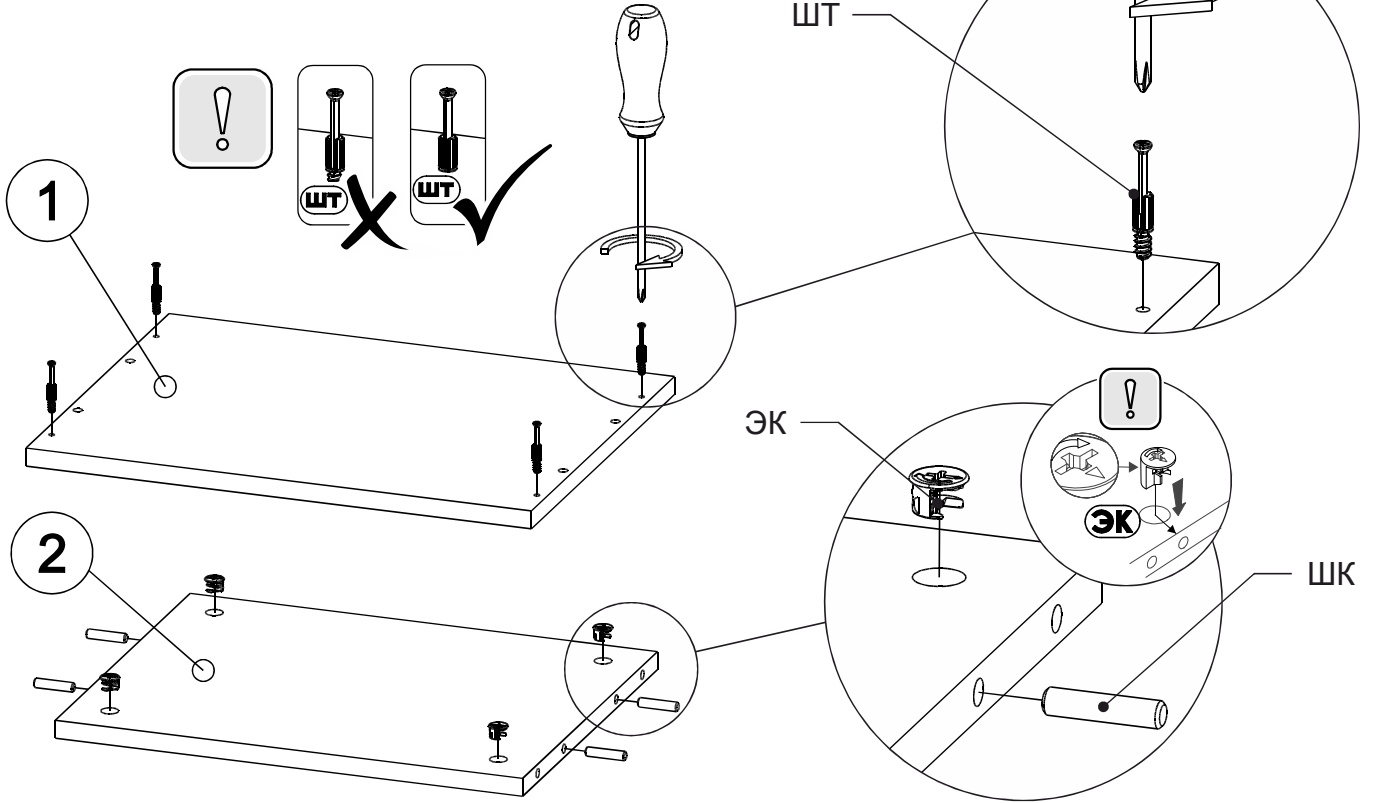
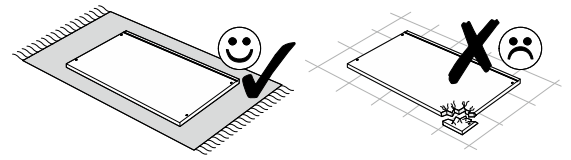
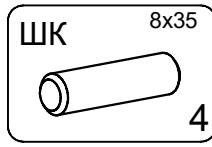
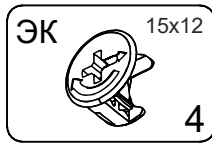
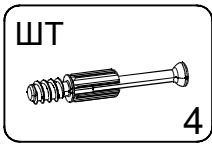


1 Потребуется для сборки:

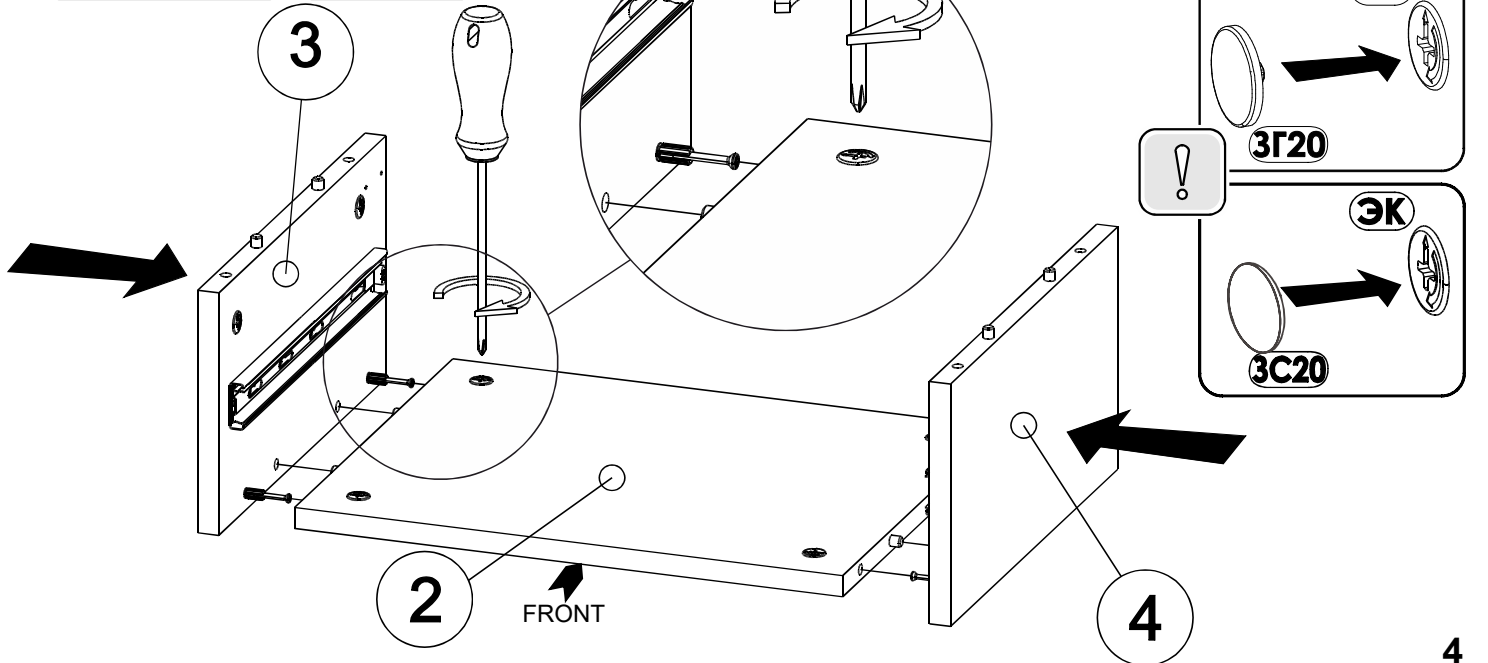
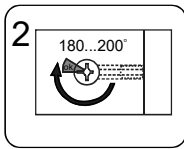
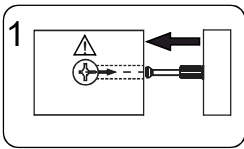
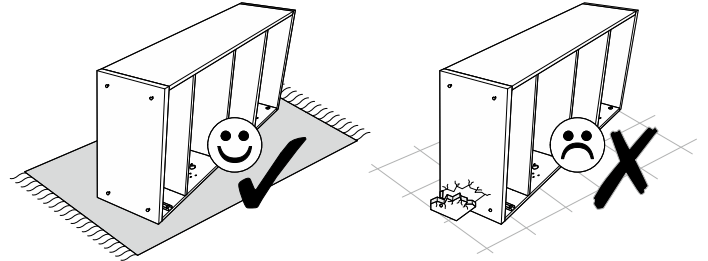


4

2 Потребуется для сборки:



3 Потребуется для сборки:



4

Потребуется для сборки:



3Г20



цв. белый
цв. антрацит



или

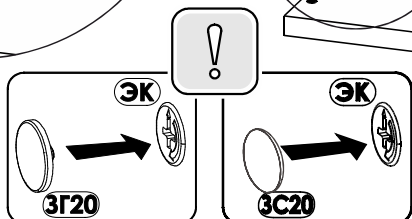
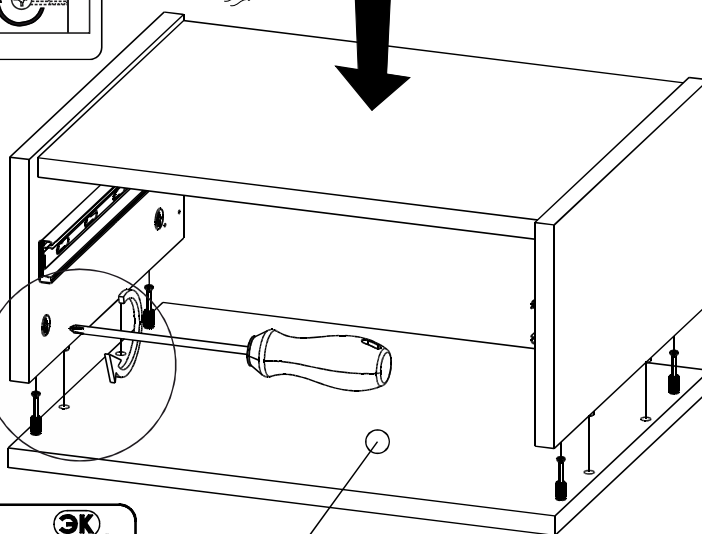
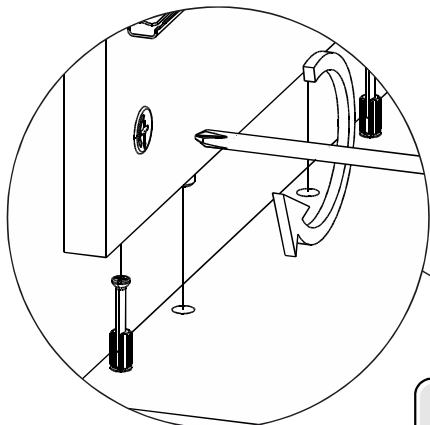
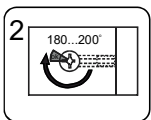
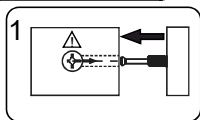
3С20

(наклейка)



цв. перс. жемчуг

4



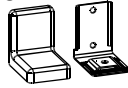
1

5

Потребуется для сборки:



H3



2

H3-1



H3-2



H3-3



H3*



2

H3-1*



H3-2*



H3-3*

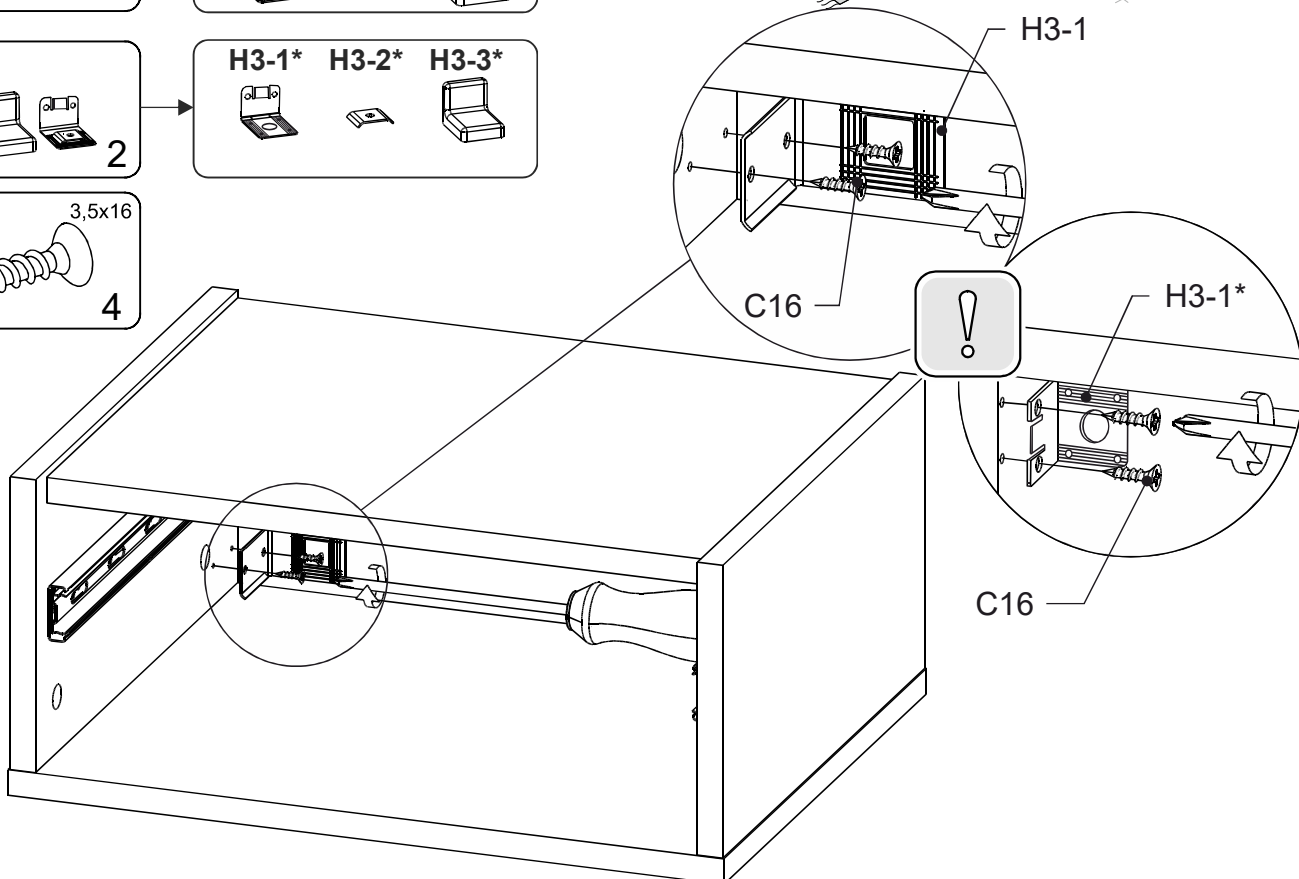
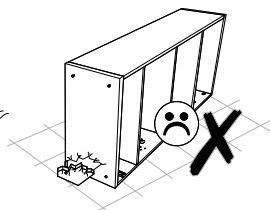
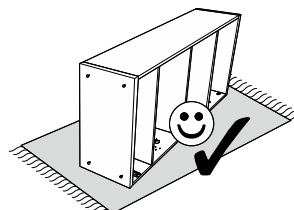


C16

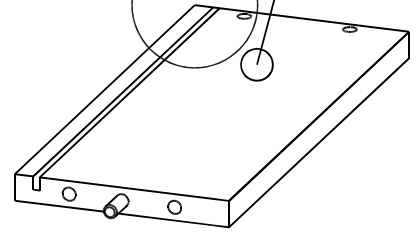
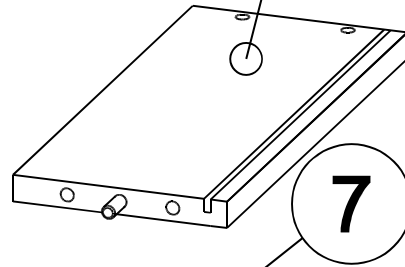
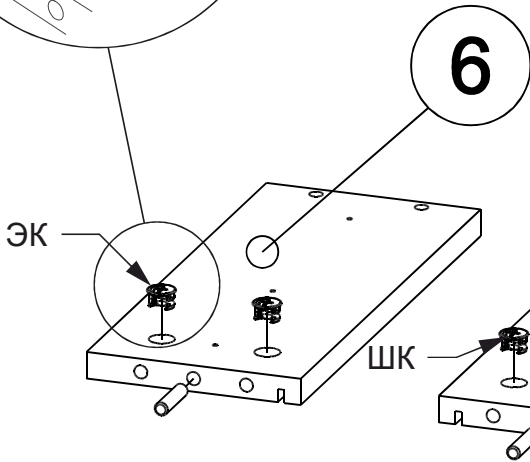
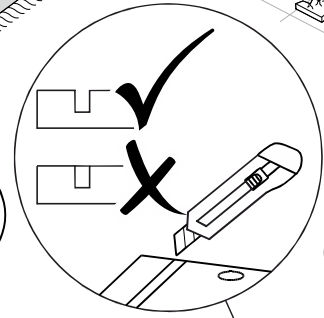
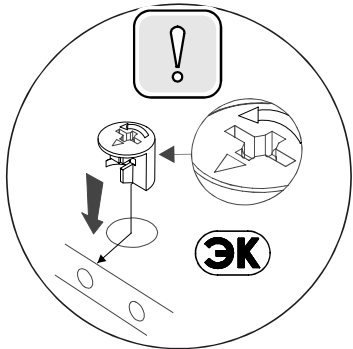
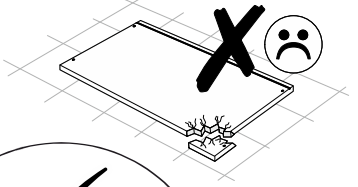
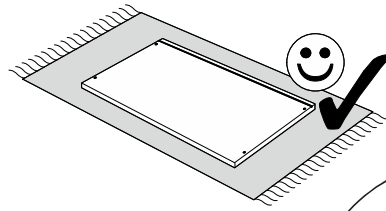
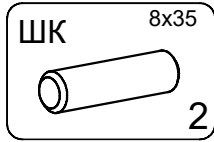
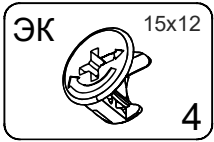
3,5x16



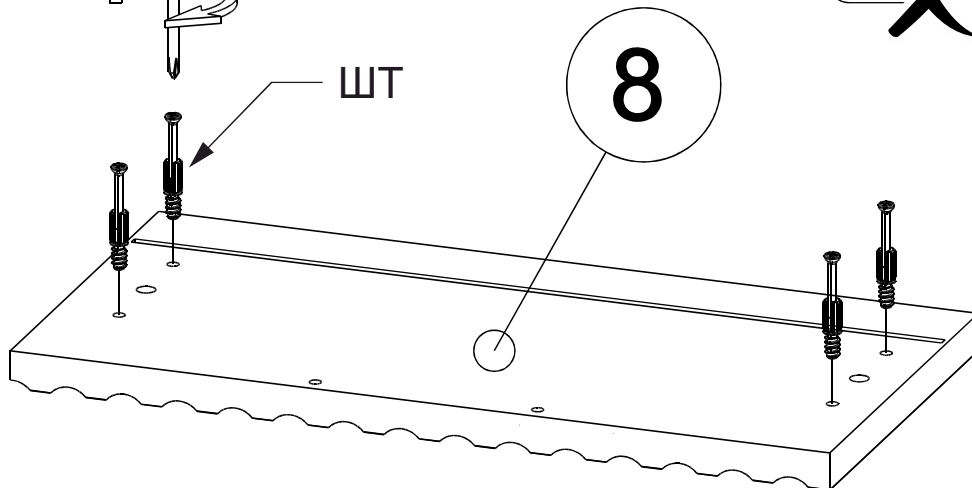
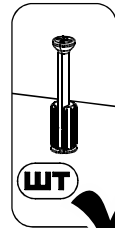
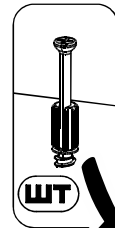
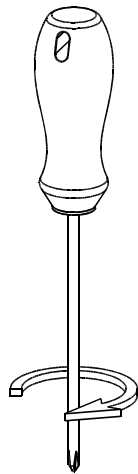
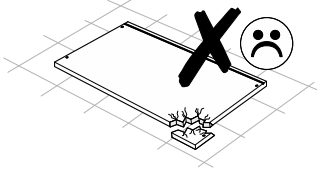
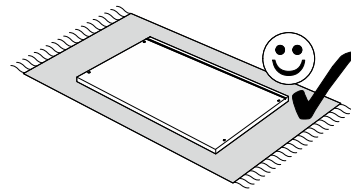
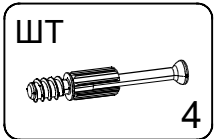
4



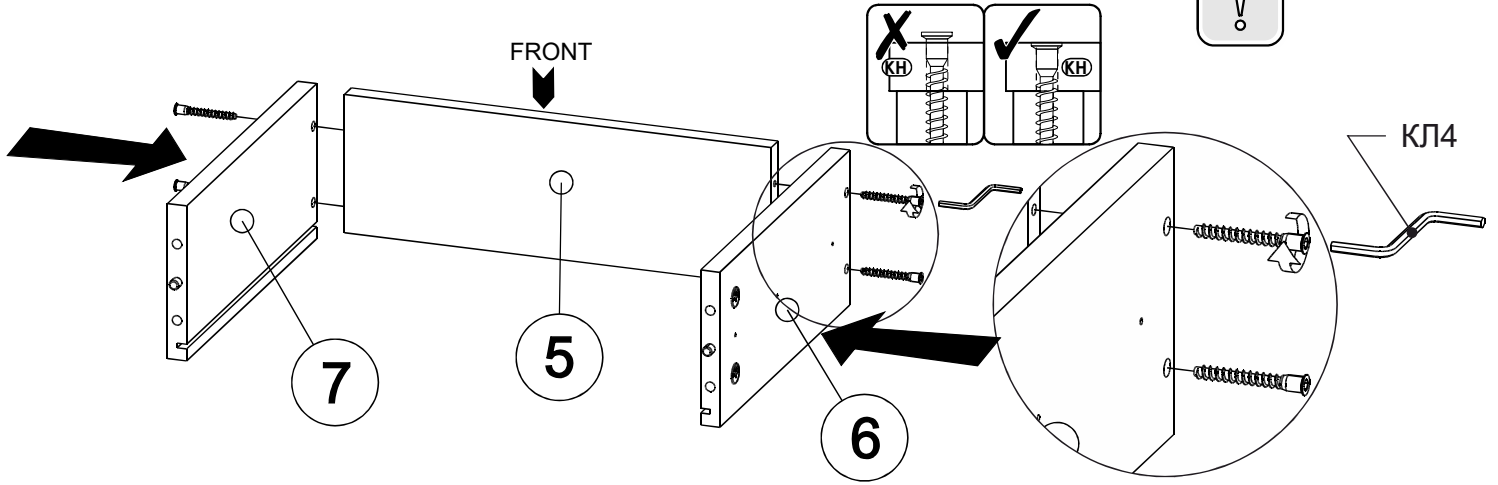
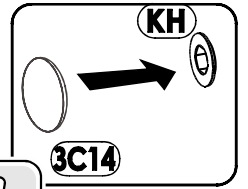
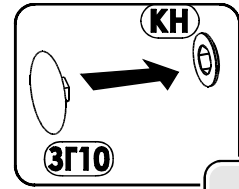
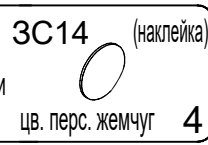
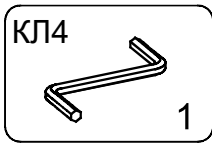
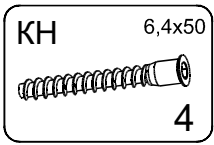
6 Потребуется для сборки:



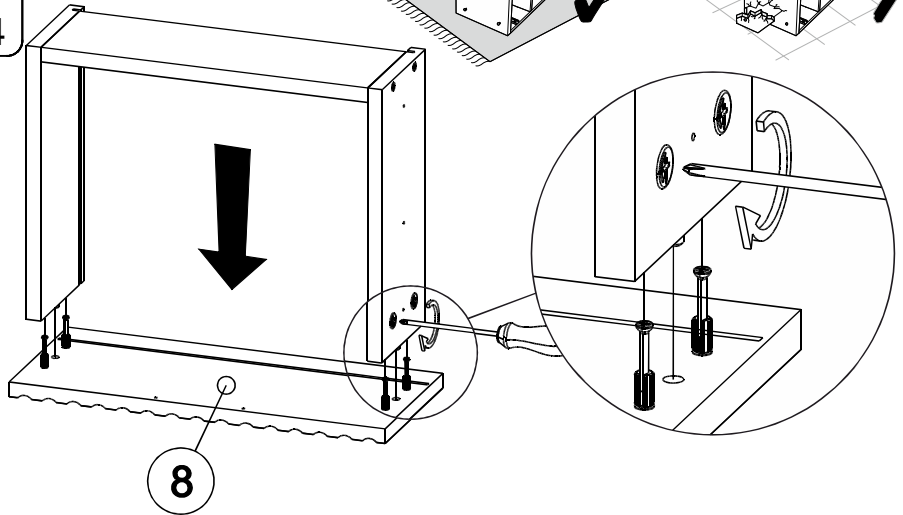
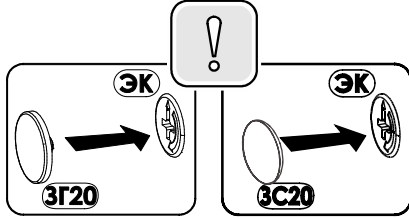
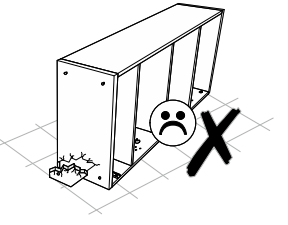
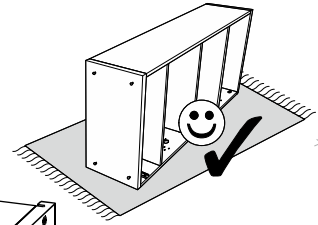
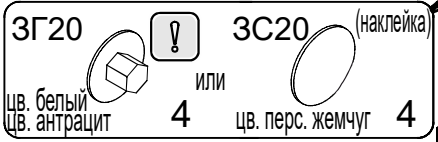
7 Потребуется для сборки:



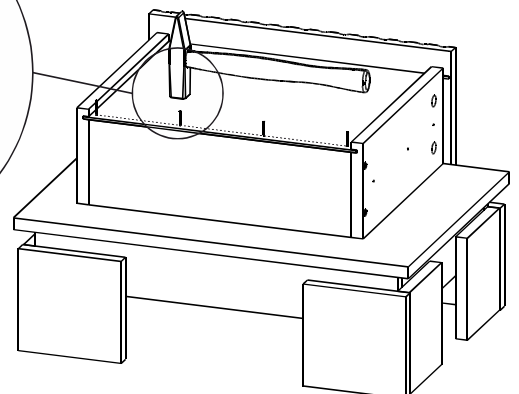
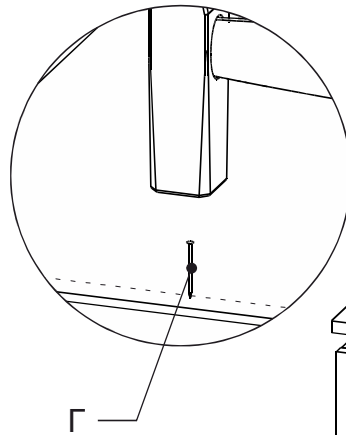
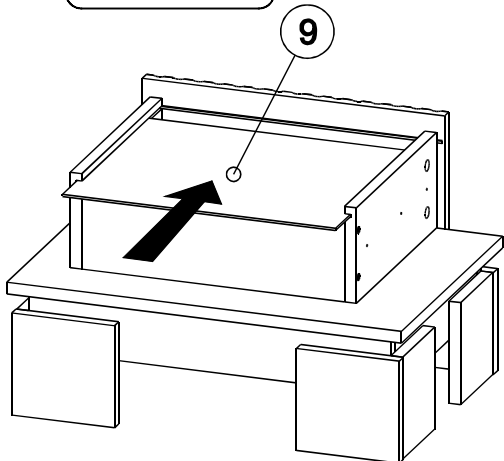
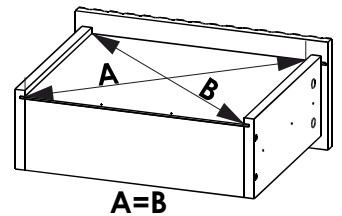
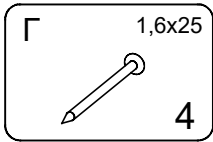
8 Потребуются для сборки:



9 Потребуются для сборки:

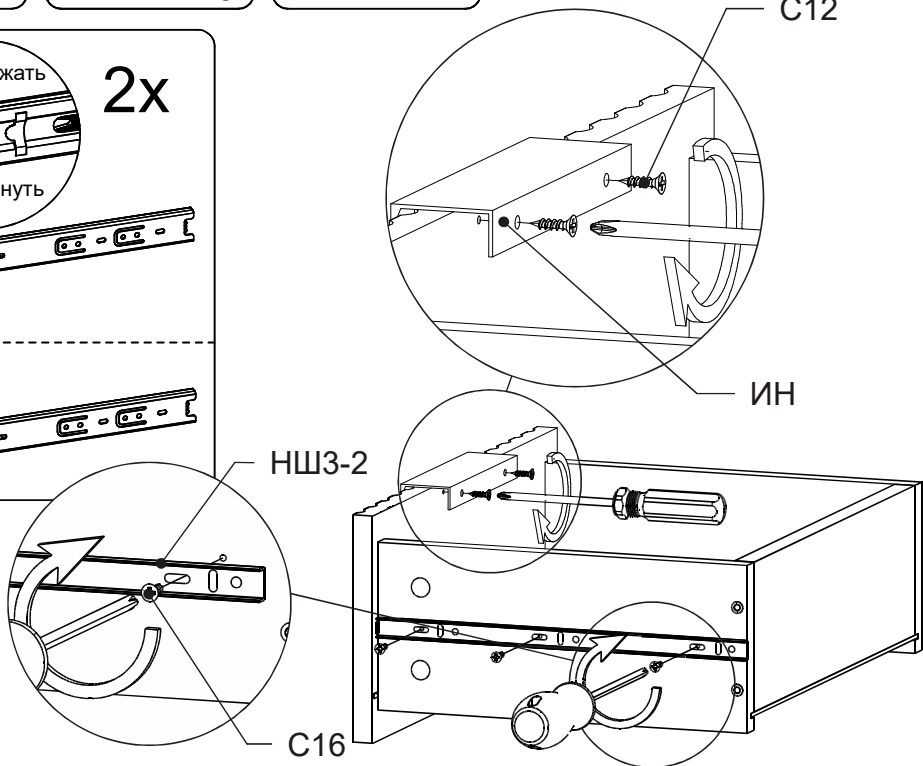
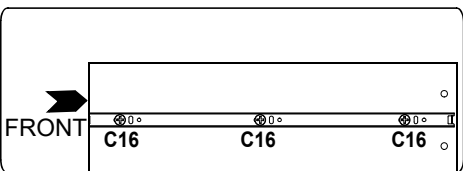
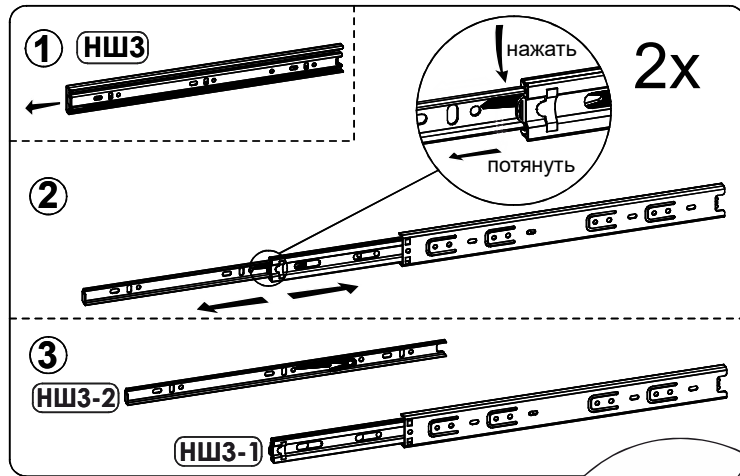
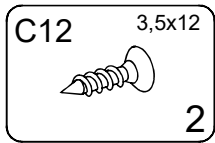
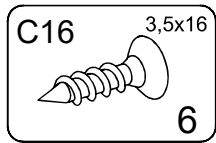
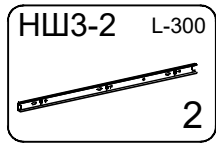
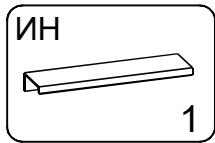


10 Потребуются для сборки:



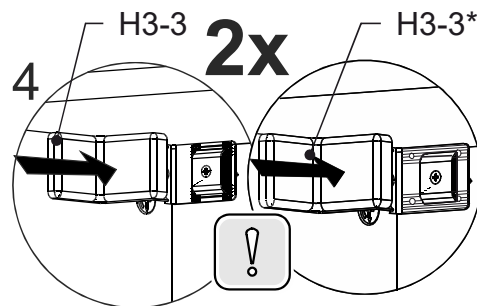
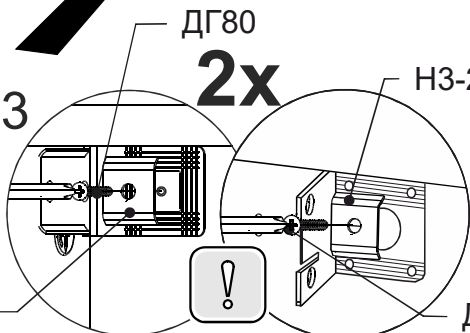
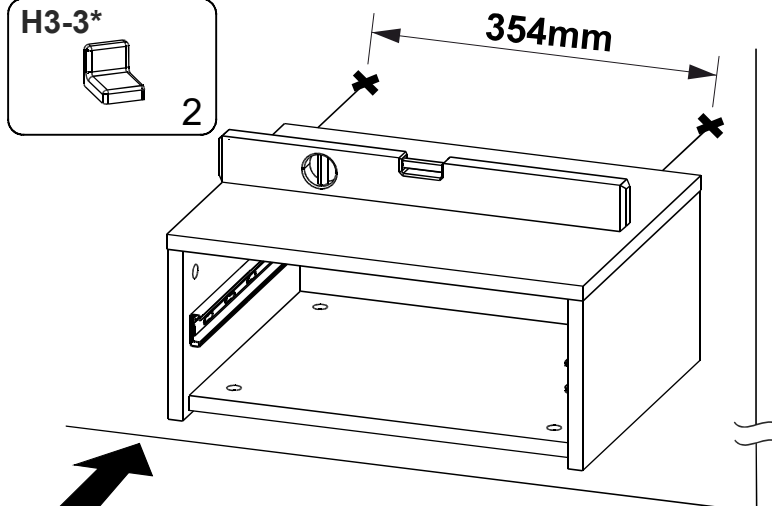
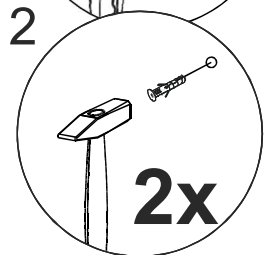
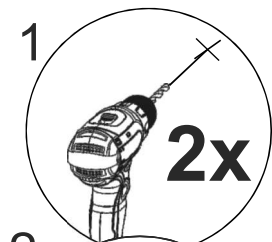
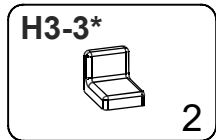
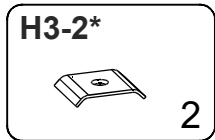
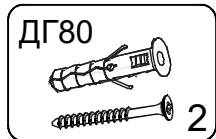
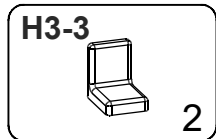
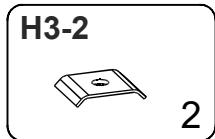
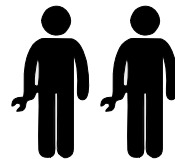
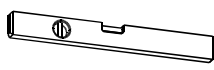
11

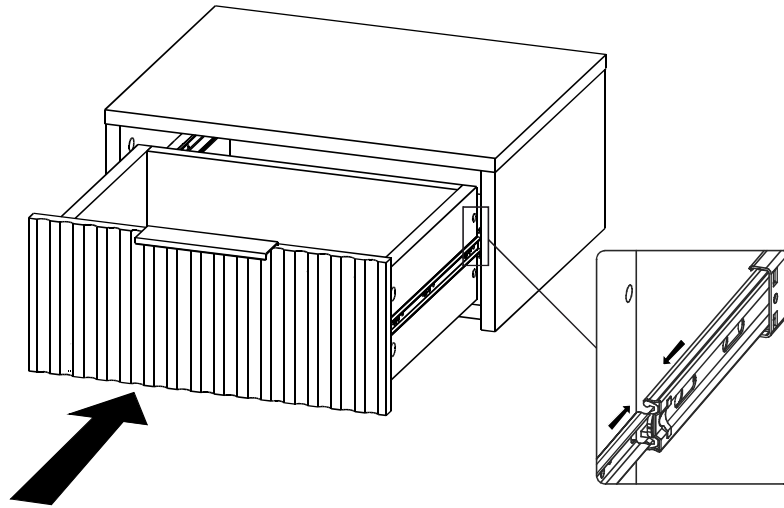
Потребуется для сборки:



12

Потребуется для сборки:





1. Рекомендации по сборке

1.1. Перед началом сборки изучите настоящую инструкцию, проверьте комплектность деталей и фурнитуры в каждом упаковочном месте (ящике, пакете, мешке и т.п.). Приготовьте рабочий инструмент (молоток, отвертку, шило, ключ-шестигранник). Место для сборки должно быть достаточно свободным с ровной поверхностью.

1.2. Поскольку изделия постоянно совершенствуются, конструкция может незначительно отличаться от заявленной.

2. Рекомендации по эксплуатации и уходу за изделиями

2.1. Мебель нужно разместить в помещении так, чтобы на изделия не попадали прямые солнечные лучи, и отопительные приборы находились не ближе 30 см. Поверхность деталей мебели следует оберегать от попадания влаги. Не допускается тепловое воздействие на фасад температурой выше 50°C.

2.2. При ослаблении соединений деталей необходимо их подтянуть.

2.3. Освежать и протирать облицованные поверхности и лакокрасочные покрытия необходимо только специально предназначенными для этого средствами. Категорически запрещено пользоваться агрессивными жидкостями (спиртом, растворителями и т.п.).

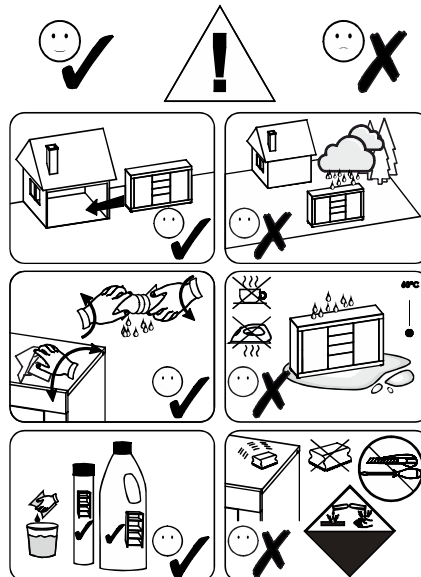
Внимание! Перед монтажом фасадов, проверьте их качество. Установленные фасады не принимаются в рекламацию по качеству.

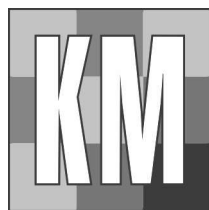
3. Порядок предъявления претензий

3.1. Претензии по качеству и комплектности мебели должны направляться покупателем непосредственно в магазин, где приобретена мебель, с обязательным приложением копии товарного чека.

3.2. Претензии от покупателя принимаются торговыми организациями в течении гарантийного срока - 24 месяца со дня приобретения.

3.3. Претензии не принимаются по дефектам, возникшим по причине не соблюдения покупателем правил по сборке, эксплуатации и уходу за мебелью.





КОРТЕКС МЕБЕЛЬ

Производитель: Частное производственное
унитарное предприятие «КОРТЕКС-МЕБЕЛЬ»
224002 г.Брест ул.Воинов Интернационалистов 36,
тел: (0162) 58-14-11; (029) 508-14-11; (044) 508-14-11
www.kortex.by
e-mail:brest@kortex.by
По заказу ООО «ТрендВелл»